

Fémömlő kipufogógázra



Gépjárművek, stabil robbanómotorok kipufogógázainak elvezetésére

Üzemi nyomás	: <1 bar
Hőállóság	: 600°C
Anyaga	: alumíniummal felületkezelt acél
Gyártási hossz	: 5 m
Toldás	: keményforrasztással
Minősítés	: MSZ2774 szerint

Méretskála : DN 35-200

Karima fémömlőhöz



Fémömlő karimás csatlakozása

Karimás csatlakozás fémömlőre

Anyaga lehet acél, nemesacél, és a kettő kombinációja.

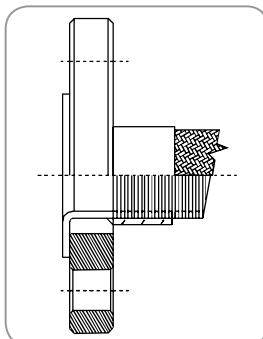
A karima lehet fix, vagy laza (forgatható)

A karima méretezése lehet DIN, ANSI vagy egyedi.

A tömítőfelület kialakítása lehet többféle

Üzemi nyomás : A táblázatban a DIN 2501 PN 16 (16 bar) szerepel

Hőállóság : Szénacél: 300°C, Nemesacél 550°C



DN névleges átmérő	Tömítőfelület átmérője DIN 2501 PN 16 szerint	Lyukkör átmérő mm DIN 2501 PN 16	Lyukak száma	Lyuk átmérő mm	Karima külső átmérő mm
10	40	60	4	14	90
16	45	65	4	14	95
20	58	75	4	14	105
25	68	85	4	14	115
32	78	100	4	18	140
40	88	110	4	18	150
50	102	125	4	18	165
65	122	145	8	18	185
80	138	160	8	18	200
100	158	180	8	18	220
125	188	210	8	18	250
150	212	240	8	22	285
200	268	295	12	22	340
250	320	355	12	26	405
300	370	410	12	26	460

Fémtömlőhöz külső menet



Külső menetes csatlakozás fémtömlőköz.

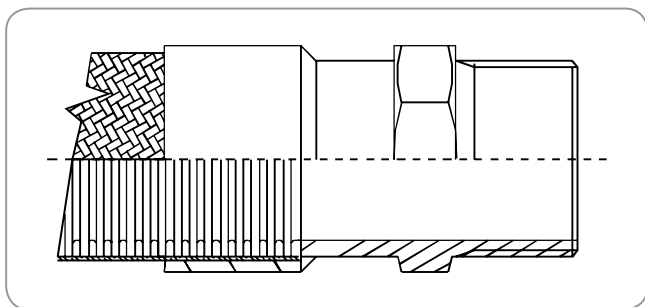
A tömítőfelület lehet lapos, vagy kúpos kiképzésű az ellendarabtól függően.

Anyaga lehet szénacél vagy nemesacél.

A táblázatban col menet szerepel, de metrikus vagy más menet is lehetséges.

Egyedi megoldások (pl. szűkítők, átalakítók, közcsavarok, ellendabok, ritkán előforduló menetfajták) is lehetségesek, kérje ajánlatunkat.

Hőállóság : Acél: 300°C Nemesacél: 550°C



Névleges méret DN	Szokásos menet mérete col
6	1/4
8	1/4 v. 3/8
10	3/8
12	1/2
16	1/2 v. 5/8
20	3/4
25	1
32	1.1/4
40	1.1/2
50	2
65	2.1/2
80	3
100	4

Fémtömlőhöz belső menet



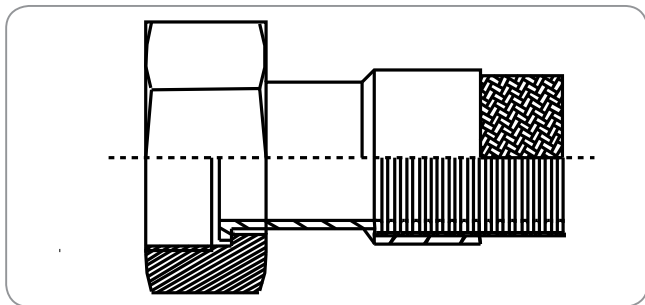
Hollanderes csatlakozás fémtömlőhöz

Anyaga lehet szénacél vagy nemesacél.

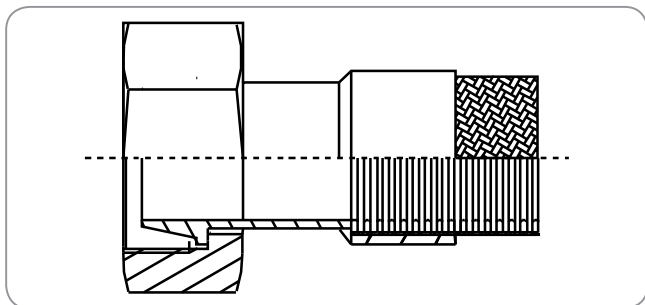
Menete lehet col szerinti vagy metrikus.

Tömítőfelülete lehet lapos vagy kúppal tömítő

Hőállóság : Acél: 300°C Nemesacél: 550°C



Névleges méret DN	Menet mérete col
6	1/4
8	1/4 v. 3/8
10	3/8 v. 1/2
12	1/2 v. 5/8
16	5/8 v. 3/4
20	3/4
25	1
32	1.1/4
40	1.1/2
50	2



Fémtömlőhöz hegtoldal

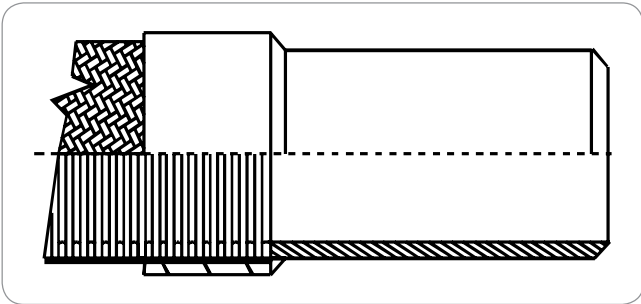


Hegeszthető csatlakozás fémtömlőhöz.

Anyaga lehet szénacél vagy nemesacél.

Szállítható vágógyűrűhöz való precíziós csővég is.

Hőállóság : Acél: 300°C Nemesacél: 550°C



Névleges méret DN	Külső átmérő mm	Falvastagság mm
8	10	1,5
10	13,5	1,8 szénacél /1,6 nemesacél
12	17,2	1,8 szénacél /1,6 nemesacél
16	21,3	2
20	26,9	2,3
25	33,7	2,6
32	42,4	2,6
40	48,3	2,6
50	60,3	2,9
65	76,1	2,9
80	88,9	3,2
100	114,3	3,6
125	139,7	4
150	168,3	4,5
200	219,1	6,3
250	273	6,3
300	323,9	7,1



Hajlékony fémtömlő



Nagynyomású fémtömlő gázokra, biztosítókötéllel

További lehetőségek:

Kamlok anya csatlakozó:



Kamlok apa csatlakozó:



Összetett csavarzat külső menettel
(öntvény vagy nemesacél):



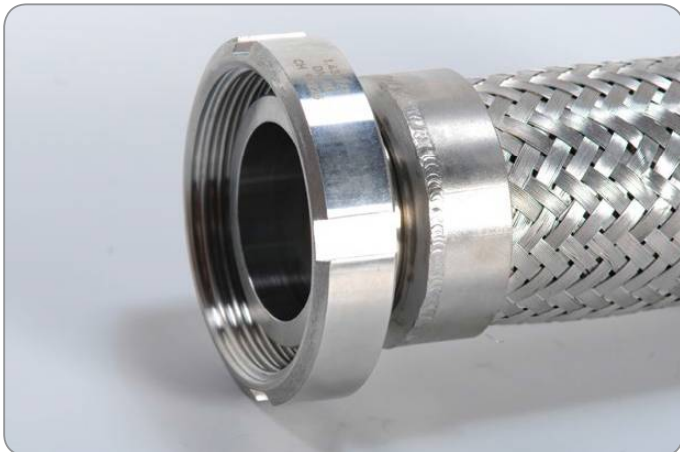
Összetett belső menetes csavarzat
(öntvény vagy nemesacél):



Tri-clamp csatlakozó:



Zsinórmentes csatlakozó belső menettel:



Zsinórmentes csatlakozó külső menettel:



Ajánlatadáshoz feltétlenül szükséges adatok:

- Névleges átmérő
- Tömlővezeték hossza
- Csatlakozás típusa
- Csatlakozás anyaga
- Szállított közeg
- Üzemi nyomás
- Üzemi hőmérséklet
- Esetleges speciális követelmények

fix vagy laza karimás, külső vagy belső menetes, stb
szénacél, saválló acél, öntvény stb.
folyadék, gáz, vegyi anyag stb

vibráló, pulzáló mozgás, agresszív vegyi anyagnak való ellenállóság,
mechanikai hatások stb.